

Gateway (Puerto de enlace)

Gateway es el centro de conectividad IoT de AoFrio para una conexión perfecta desde los controladores SCS y monitores a la nube de AoFrio.

Libere todo el potencial de sus activos con una conectividad permanente e individualizada para ofrecer acceso remoto, geolocalización y recopilación diaria de datos.

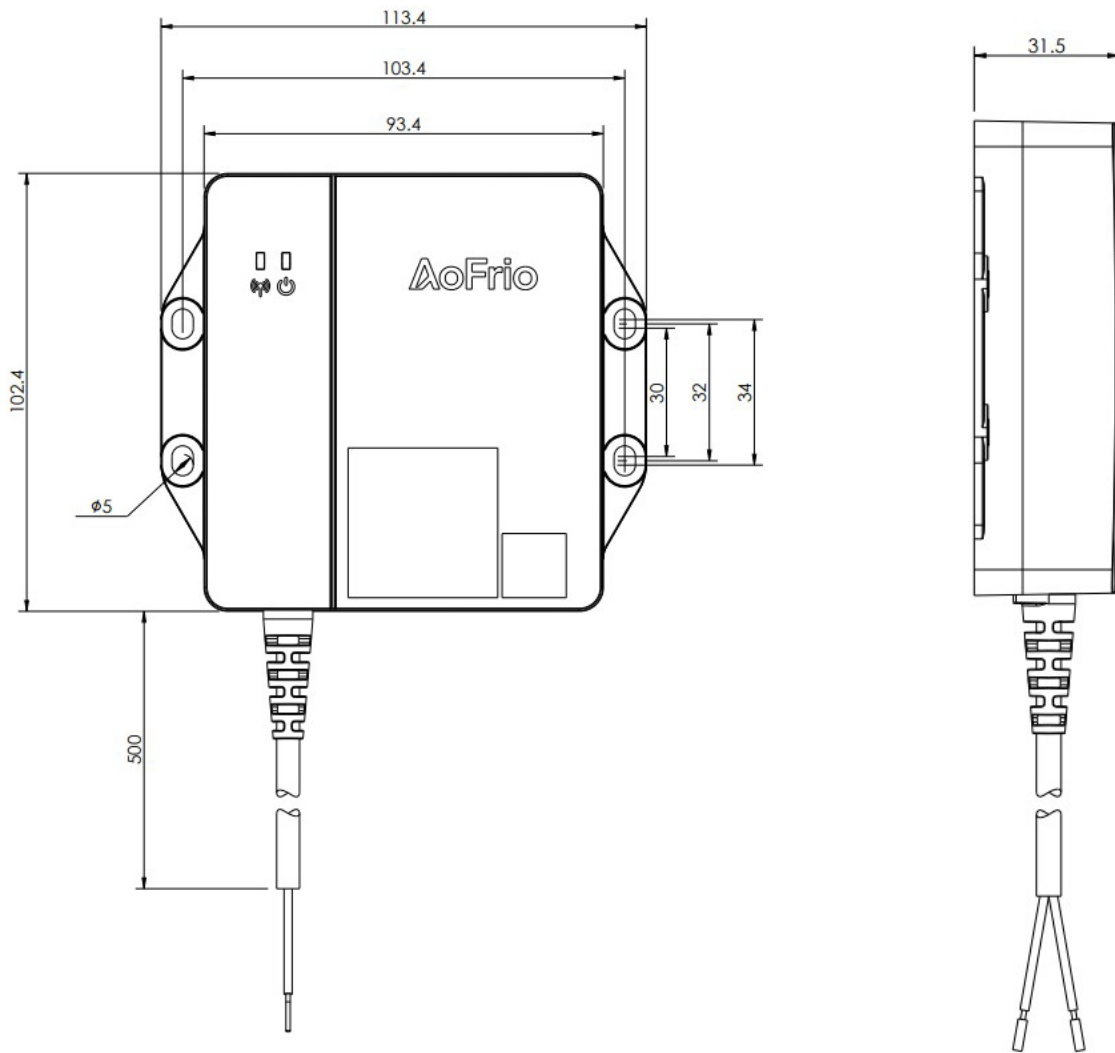


- Active el monitoreo permanente mediante la conexión segura de un enfriador individual a la Nube utilizando redes celulares 4G y 2G.
- Acceda a información sobre el estado, la ubicación y el uso de su enfriador y su contenido vía remota.
- Reciba actualizaciones de la ubicación del enfriador por hasta 1 mes usando la batería interna de respaldo.
- Actualice las funciones del producto de forma remota utilizando la funcionalidad inalámbrica (OTA) de AoFrio.
- Comunicación bidireccional que permite a los usuarios cambiar remotamente la temperatura de ajuste del enfriador.
- Desactivar remotamente los enfriadores para prevenir el uso indebido.
- Iniciar remotamente un ciclo de descongelación para resolver las bobinas del evaporador congeladas.
- Reciba alarmas en tiempo real de enfriadores defectuosos que requieren atención urgente.
- Conecte directamente a la fuente de alimentación de CA del enfriador.

Especificaciones	LTE Cat M1 con respaldo 2G (GPRS)	LTE Cat 1 BIS
SKU	GW-A1-1**	GW-A1-2**
Fuente de poder	Input 90–240 V AC, 50/60 Hz, 4 W	Input 90–240 V AC, 50/60 Hz, 4 W
Conexiones de CA	Cable de 0,5 m de 2 hilos con doble aislamiento y extremos de casquillo	Cable de 0,5 m de 2 hilos con doble aislamiento y extremos de casquillo
Comunicaciones celulares	LTE Cat M1 con respaldo 2G (GPRS)	LTE Cat 1 BIS
Bandas celulares	Norteamérica (EE.UU. y Canadá): B2, B4, B5, B12, B13, B25, B26. Unión Europea: B1, B3, B8, B20, B28 Potencia máxima de salida: 23dBm	LTE-FDD: B1, B2, B3, B4, B5, B7, B8, B12, B13, B18, B19, B20, B25, B26, B28, B66; LTE-TDD: B34, B38, B39, B40, B41 Potencia máxima de salida: 25dBm.
Bluetooth	Bluetooth (BLE 5.4)	Bluetooth (BLE 5.4)
Wi-Fi	2.4 GHz, 802.11 b/g/n (solo para posicionamiento; no se utiliza para transferencia de datos)	2.4 GHz, 802.11 b/g/n (escaneo pasivo solo en modo receptor; sin asociaciones; sin transferencia de datos)
Batería*	1150 mAh, 3.7 V, Lithium-Polymer	1150 mAh, 3.7 V, Lithium-Polymer
LED de estado	1 x Alimentación; 1 x Comunicación	1 x Alimentación; 1 x Comunicación
Método de instalación	Tornillos o adhesivo de doble cara; utilice 2–4 tornillos 8G x 4.2 mm si es necesario	Tornillos o adhesivo de doble cara; utilice 2–4 tornillos 8G x 4.2 mm si es necesario
Grado de protección	IP54	IP54
Temperatura de operación	–20 °C to +55 °C (–4 °F to 131 °F)	–20 °C to +55 °C (–4 °F to 131 °F)
Temperatura de almacenamiento	–20 °C to +60 °C (–4 °F to 140 °F)	–20 °C to +60 °C (–4 °F to 140 °F)
Peso	~256g (~9oz)	~256g (~9oz)
Aprobaciones	NOM, CE, FCC, RCM, UL Recognized, IC (ISED), IFETEL, ENACOM, IRAM and SUBTEL [†]	NOM, CE, FCC, UL Recognized, SUBTEL, IC (ISED), RoHS [†]

* La carga de la batería de respaldo solo ocurre entre los 0°C y 40°C | [†] Otras aprobaciones pendientes

Dimensiones (mm)



Modos de operación

Operación normal

Durante el funcionamiento normal, Gateway realizará las siguientes tareas:

- Registrarse en iQ Cloud de AoFrio cada 24 horas para determinar si hay un nuevo firmware o configuración disponible para su descarga.
- Adquirir datos del dispositivo IoT de AoFrio con el que se ha vinculado. Los datos se cargarán en la iQ Cloud de AoFrio periódicamente, normalmente al menos cada 24 horas.
- Escuchar si hay alarmas del dispositivo IoT de AoFrio vinculado y cargar datos a la iQ Cloud de AoFrio inmediatamente si se configuraron alarmas de alta prioridad.

Operación con baterías

El dispositivo dispone de una batería interna recargable que se utiliza como respaldo cuando se desconecta la alimentación externa.

- Si está completamente cargada, la batería de respaldo seguirá permitiendo actualizaciones de la ubicación del enfriador hasta por 1 mes.
- Cuando funcione con la batería de respaldo, el Gateway continuará adquiriendo datos de los dispositivos IoT y los enviará a iQ Cloud de AoFrio hasta que se agote la batería.
- Una vez agotada la batería, el Gateway se apagará.
- Gateway se reactivará una vez que se vuelva a conectar a la alimentación externa y, después, adquirirá y cargará datos del dispositivo IoT vinculado con normalidad.
- La batería de respaldo tardará entre 5 y 6 horas en cargarse por completo.